

# NUOS SPLIT WH



- / Range di lavoro in pompa di calore con temperatura dell'aria da -5 a 42°C
- / Gas ecologico R134a consente di raggiungere temperature dell'acqua fino a 62°C in pompa di calore
- / Condensatore avvolto alla caldaia (non immerso in acqua)
- / Bassa rumorosità (unità esterna)
- / Caldaia in acciaio smaltato al titanio
- / Resistenza elettrica integrativa
- / Anodo attivo (protech) + anodo magnesio
- / Display LCD
- / Funzioni: green, auto, boost, boost 2, programmazione oraria dei prelievi voyage e antilegionella
- / Serbatoio per installazione interna

## CLASSE ENERGETICA



## DATI TECNICI

**80**
**110**

COP*		2,04	2,03
COP**		2,67	2,69
Tempo di riscaldamento*	h:min	3:11	4:28
Temperatura min/max aria	°C	-5/42	-5/42
Temperatura max acqua solo pompa di calore/con R	°C	62/75	62/75
Potenza sonora (U.I.)***	dB(A)	15	15
Potenza sonora (U.E.)***	dB(A)	57	57
Potenza elettrica assorbita media	W	510	510
Capacità nominale accumulo	l	80	110
Pressione massima di esercizio	bar	8	8
Tensione/Potenza massima assorbita	V/W	220-240/1950	220-240/1950
Potenza resistenza	W	1200	1200
Massa a vuoto (U.I.)	kg	32	38
Protezione elettrica		IP24	IP24
Spessore isolamento	mm	41	41
Diametro connessioni acqua	"	1/2 M	1/2 M
Minima Temperatura del locale di accumulo	°C	1	1
Dispersioni termiche (Pes)*	W	20	24
V40 (quantità di acqua miscelata a 40°C)*	l	99	139

## UNITÀ ESTERNA

Diametro connessioni refrigerante		1/4 - 3/8 con cartella	
Massa a vuoto (U.E.)	kg	27	
Portata d'aria standard	m <sup>3</sup> /h	1100	
Pressione max circuito frigo (lato bassa pressione)	bar	12	
Pressione max circuito frigo (lato alta pressione)	bar	27	
Grado di protezione		IP24	
Distanza massima tra accumulo e unità esterna	m	8	
Dislivello massimo tra accumulo e unità esterna	m	3	
Consumo annuo di energia (clima medio)*	kWh/anno	606	604
Rendimento stagionale	%	85	84,8

## DATI F-GAS

Tipo refrigerante		R-134a	R-134a
Carica refrigerante	g	700	700
GWP		1430	1430
CO2 equivalenti	t	1,001	1,001

## NUOS SPLIT

**80 WH**
**110 WH**

Classe energetica	A	A
	M	M
Codice accumulo	3623244	3623245
Codice unità esterna	3623246	
CODICE PRODOTTO (accumulo + unità esterna)	3623242	3623243



\* Valori ottenuti con temperatura dell'aria esterna 7°C ed umidità relativa 87%, temperatura dell'acqua in ingresso 10°C e temperatura impostata 55°C (EN 16147).

\*\* Valori ottenuti con temperatura dell'aria esterna 14°C ed umidità relativa 75%, temperatura dell'acqua in ingresso 10°C e temperatura impostata 45°C (EN 16147).

\*\*\*Valori ottenuti dalla media dei risultati di tre prove eseguite con temperatura dell'aria esterna 7°C ed umidità relativa 87%, temperatura dell'acqua in ingresso 10°C e temperatura impostata secondo quanto previsto dalla 2014/C 207/03 - transitional methods of measurement and calculation ed EN 12102.



DETRAZIONE FISCALE



CONTO TERMICO 2.0



ALTA EFFICIENZA



PROFESSIONAL TECH



ANTI-CORROSIONE



ANTI-LESIONELLA



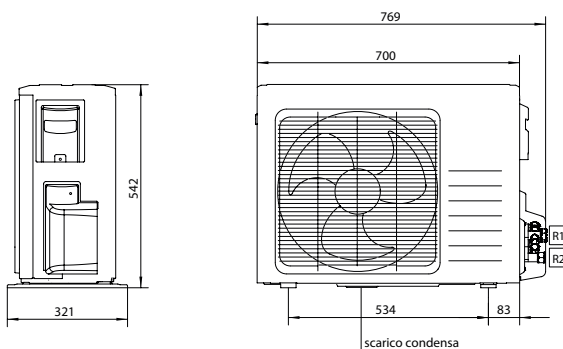
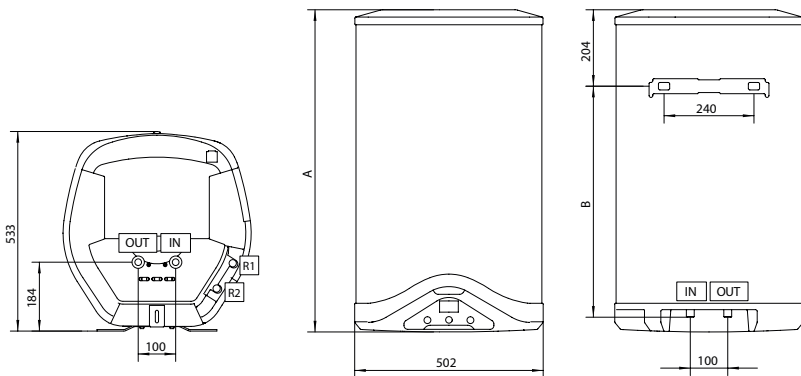
ANTI-GELO



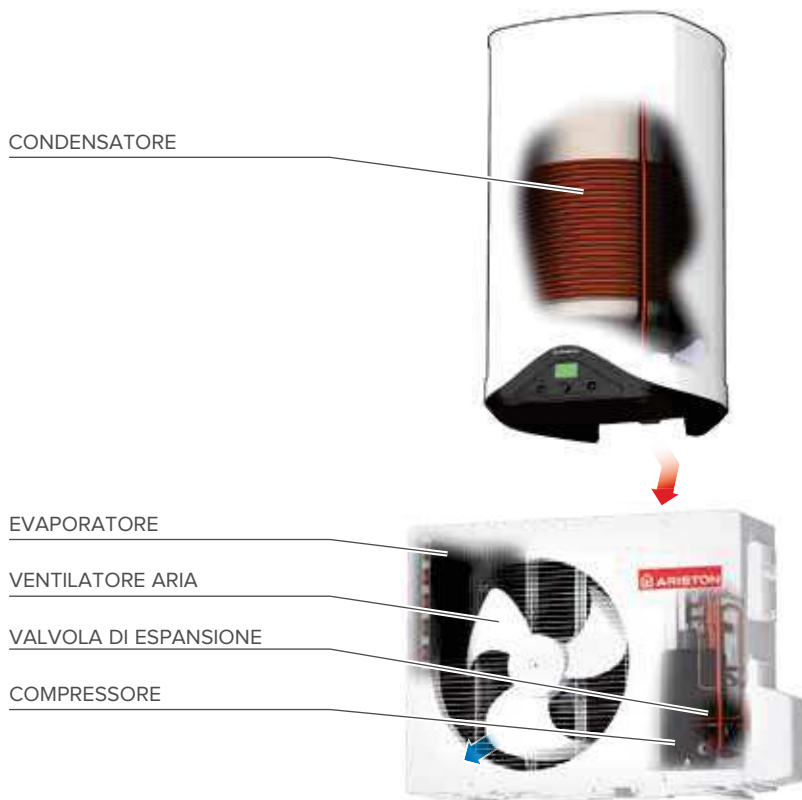
SUPER SILENT

### Dimensioni di ingombro

	80	110
A mm	860	1085
B mm	617	842



**IN** Entrata acqua fredda G 1/2"  
**OUT** Uscita acqua calda G 1/2"  
**R1** Connessione gas G 1/4"  
**R2** Connessione gas G 3/8"



# NUOS SPLIT FLEX WH NEW



- / Range di lavoro in pompa di calore con temperatura dell'aria da -7 a 42°C
- / Gas ecologico R134a consente di raggiungere temperature dell'acqua fino a 62°C in pompa di calore
- / Condensatore avvolto alla caldaia (non immerso in acqua)
- / Bassa rumorosità (unità esterna)
- / Caldaia in acciaio smaltato al titanio
- / Resistenza elettrica in steatite a doppia potenza
- / Anodo attivo (protech) + anodo magnesio
- / Display LCD
- / Funzioni: green, auto, boost, boost 2, programmazione oraria dei prelievi voyage e antilegionella
- / Serbatoio per installazione interna

## CLASSE ENERGETICA



## DATI TECNICI

**150**
**200**

COP*		2,78	2,74
COP**		3,14	3,10
Tempo di riscaldamento*	h:min	02:55	04:06
Temperatura min/max aria	°C	-7/42	-7/42
Temperatura max acqua solo pompa di calore/con R	°C	62/75	62/75
Potenza sonora (U.I.) ***	dB(A)	15	15
Potenza sonora (U.E.) ***	dB(A)	65	65
Potenza elettrica assorbita media	W	680	680
Capacità nominale accumulo	l	150	200
Pressione massima di esercizio	bar	6	6
Tensione/Potenza massima assorbita	V/W	220-240/2500	220-240/2500
Potenza resistenza	W	1500+1000	1500+1000
Massa a vuoto (U.I.)	kg	60	65
Protezione elettrica		IP24	IP24
Spessore isolamento	mm	55	55
Diametro connessioni acqua	"	3/4 M	3/4 M
Minima Temperatura del locale di accumulo	°C	1	1
Dispersioni termiche (Pes)*	W	19	21
Consumo annuo di energia (clima medio)*	kWh/anno	900	910
Rendimento stagionale	%	114	113
V40 (quantità di acqua miscelata a 40°C)*	l	162	230

## UNITÀ ESTERNA

Diametro connessioni refrigerante		1/4 - 3/8 con cartella
Massa a vuoto (U.E.)	kg	32
Portata d'aria standard	m³/h	1300
Pressione max circuito frigo (lato bassa pressione)	bar	12
Pressione max circuito frigo (lato alta pressione)	bar	27
Grado di protezione		IP24
Distanza massima tra accumulo e unità esterna (senza/con aggiunta di gas)	m	8/15
Dislivello massimo tra accumulo e unità esterna	m	10 positivo/3 negativo****
Aggiunta di gas necessaria	g/m	25
Distanza minima tra accumulo e unità esterna	m	2

## DATI F-GAS

Tipo refrigerante		R-134a	R-134a
Carica refrigerante	g	1300	1300
GWP		1430	1430
CO2 equivalenti	t	1,86	1,86

## NUOS SPLIT FLEX

**150 WH**
**200 WH**

Classe energetica	A	A
	Profilo di carico	
	L	L
Codice accumulo	3069502	3069503
Codice unità esterna	3629024	
CODICE PRODOTTO (accumulo + unità esterna)	3069495	3069496



\* Valori ottenuti con temperatura dell'aria esterna 7°C ed umidità relativa 87%, temperatura dell'acqua in ingresso 10°C e temperatura impostata 50°C (EN 16147).

\*\* Valori ottenuti con temperatura dell'aria esterna 14°C ed umidità relativa 87%, temperatura dell'acqua in ingresso 10°C e temperatura impostata 50°C (EN 16147).

\*\*\* Valori ottenuti dalla media dei risultati di tre prove eseguite con temperatura dell'aria esterna 7°C ed umidità relativa 87%, temperatura dell'acqua in ingresso 10°C e temperatura impostata secondo quanto previsto dalla 2014/C 207/03 - transitional methods of measurement and calculation ed EN 12102.

\*\*\*\* Positivo → unità esterna ad una quota superiore a quella dell'unità interna  
Negativo → viceversa



DETRAZIONE FISCALE



CONTO TERMICO 2.0



ALTA EFFICIENZA



ANTI-CORROSIONE



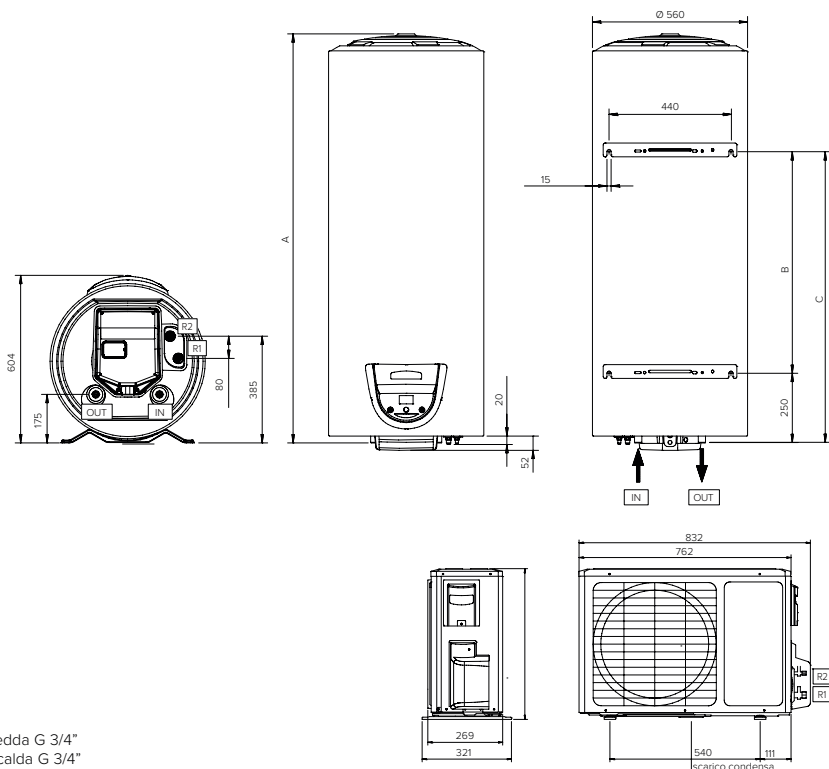
ANTI-LESIONELLA



ANTI-GELO



SUPER SILENT

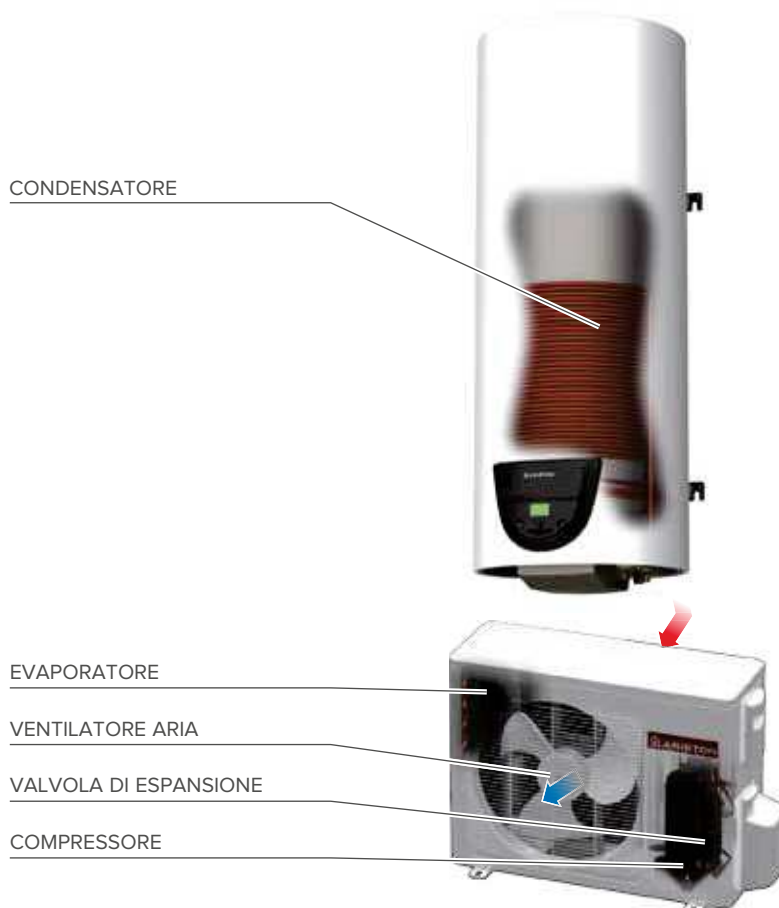


Dimensioni di ingombro

	150	200
A mm	1150	1476
B mm	500	800
C mm	750	1050

**IN** Entrata acqua fredda G 3/4"  
**OUT** Uscita acqua calda G 3/4"  
**R1** Connessione gas G 1/4"  
**R2** Connessione gas G 3/8"

In caso di presenza di una parete non solida, è obbligatorio l'utilizzo del supporto treppiede codice 3078042



# NUOS SPLIT FLEX FS NEW



- / Range di lavoro in pompa di calore con temperature dell'aria da -7 a 42°C
- / Gas ecologico R134a consente di raggiungere temperature dell'acqua fino a 62°C in pompa di calore
- / Condensatore avvolto alla caldaia (non immerso in acqua)
- / Bassa rumorosità (unità esterna)
- / Caldaia in acciaio smaltato al titanio
- / Resistenza elettrica in steatite a doppia potenza
- / Anodo attivo (protech) + anodo magnesio
- / Display LCD
- / Funzioni: green, auto, boost, boost 2, programmazione oraria dei prelievi voyage e antilegionella
- / Serbatoio per installazione interna

CLASSE ENERGETICA



## DATI TECNICI

270

COP*		2,87
COP**		3,23
Tempo di riscaldamento*	h:min	05:23
Temperatura min/max aria	°C	-7/42
Temperatura max acqua solo pompa di calore/con R	°C	62/75
Potenza sonora (U.I.)***	dB(A)	15
Potenza sonora (U.E.)***	dB(A)	65
Potenza elettrica assorbita media	W	680
Capacità nominale accumulo	l	270
Pressione massima di esercizio	bar	6
Tensione/Potenza massima assorbita	V/W	220-240/2500
Potenza resistenza	W	1500+1000
Massa a vuoto (U.I.)	kg	78
Protezione elettrica		IP24
Spessore isolamento	mm	50
Diametro connessioni acqua	"	3/4 M
Minima Temperatura del locale di accumulo	°C	1
Dispersioni termiche (Pes)*	W	24
Consumo annuo di energia (clima medio)*	kWh/anno	1431
Rendimento stagionale (clima medio)	%	117
V40 (quantità di acqua miscelata a 40°C)*	l	322

### UNITÀ ESTERNA

Diametro connessioni refrigerante		1/4 - 3/8 con cartella
Peso vuoto	kg	32
Portata d'aria standard	m³/h	1300
Pressione max circuito frigo (lato bassa pressione)	bar	12
Pressione max circuito frigo (lato alta pressione)	bar	27
Grado di protezione		IP24
Distanza massima tra accumulo e unità esterna (senza/con aggiunta di gas)	m	8/15
Dislivello massimo tra accumulo e unità esterna	m	10 positivo/3 negativo****
Aggiunta di gas necessaria	g/m	25
Distanza minima tra accumulo e unità esterna	m	2

### DATI F-GAS

Tipo refrigerante		R-134a
Carica refrigerante	g	1300
GWP		1430
CO2 equivalenti	t	1,86

## NUOS SPLIT FLEX

270 FS

Classe energetica	A
Profilo di carico	XL
Codice accumulo	3069504
Codice unità esterna	3629024
CODICE PRODOTTO (accumulo + unità esterna)	3069497



\* Valori ottenuti con temperatura dell'aria esterna 7°C ed umidità relativa 87%, temperatura dell'acqua in ingresso 10°C e temperatura impostata 50°C (EN 16147).

\*\* Valori ottenuti con temperatura dell'aria esterna 14°C ed umidità relativa 87%, temperatura dell'acqua in ingresso 10°C e temperatura impostata 50°C (EN 16147).

\*\*\*Valori ottenuti dalla media dei risultati di tre prove eseguite con temperatura dell'aria esterna 7°C ed umidità relativa 87%, temperatura dell'acqua in ingresso 10°C e temperatura impostata secondo quanto previsto dalla 2014/C 207/03 - transitional methods of measurement and calculation ed EN 12102.

\*\*\*\* Positivo → unità esterna ad una quota superiore a quella dell'unità interna  
Negativo → viceversa



DETRAZIONE  
FISCALE



CONTO  
TERMICO 2.0



ALTA  
EFFICIENZA



PRO  
FESSIONAL  
TECH



ANTI-CORROSIONE



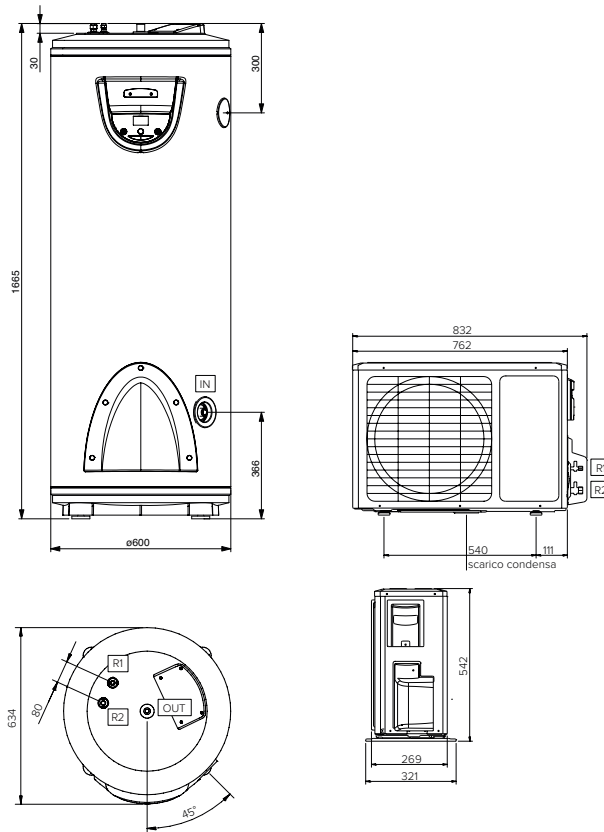
ANTI-LESIONELLA



ANTI-GELO



SUPER SILENT



**IN** Entrata acqua fredda G 3/4"  
**OUT** Uscita acqua calda G 3/4"  
**R1** Connessione gas G 1/4"  
**R2** Connessione gas G 3/8"

CONDENSATORE

EVAPORATORE

VENTILATORE ARIA

VALVOLA DI ESPANSIONE

COMPRESSORE

